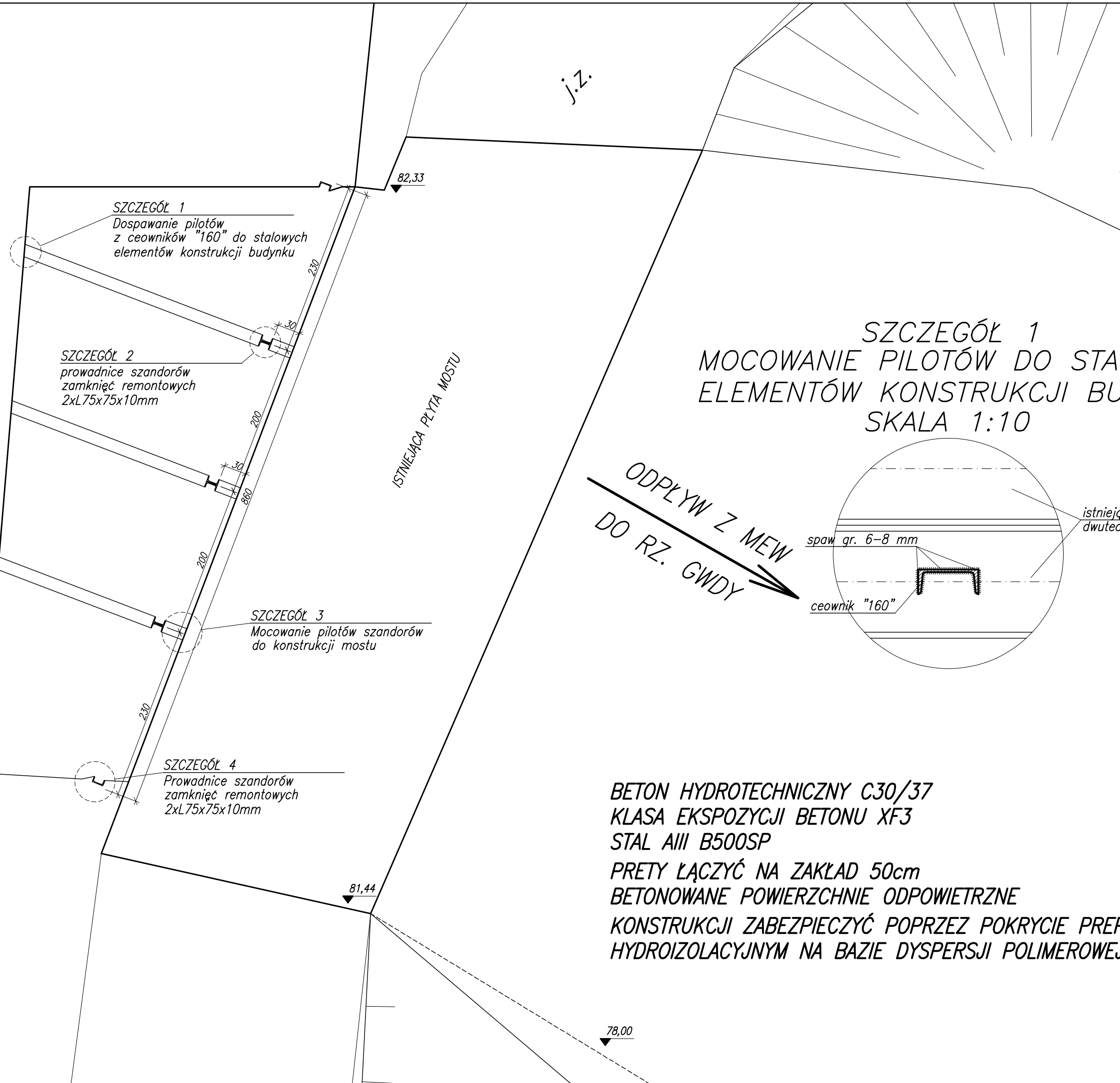
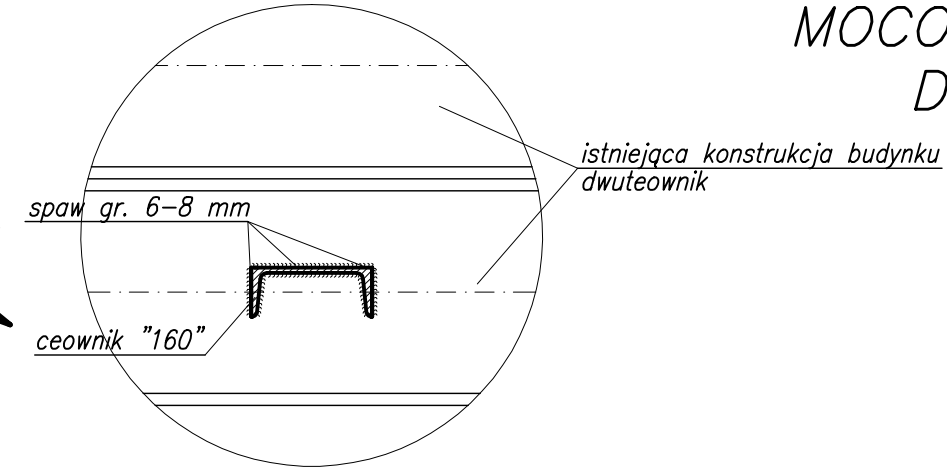


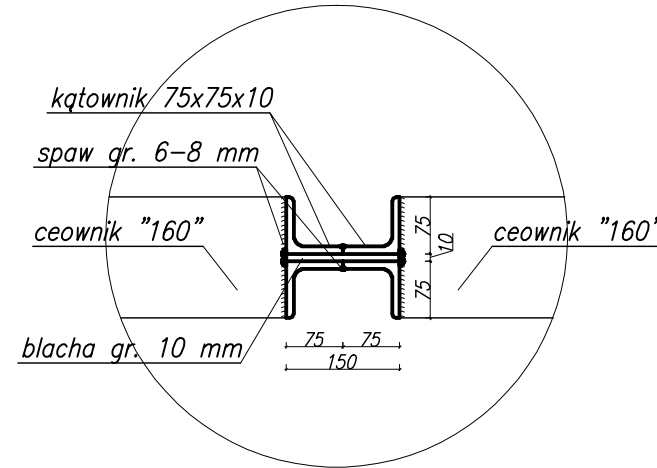
ISTNIEJĄCY BUDYNEK ZAKŁADU



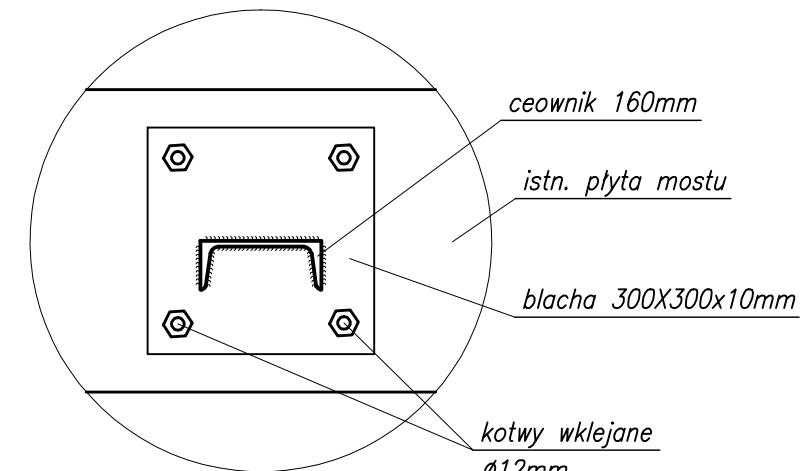
SZCZEGÓŁ 1
MOCOWANIE PILOTÓW DO STALOWYCH ELEMENTÓW KONSTRUKCJI BUDYNKU
SKALA 1:10



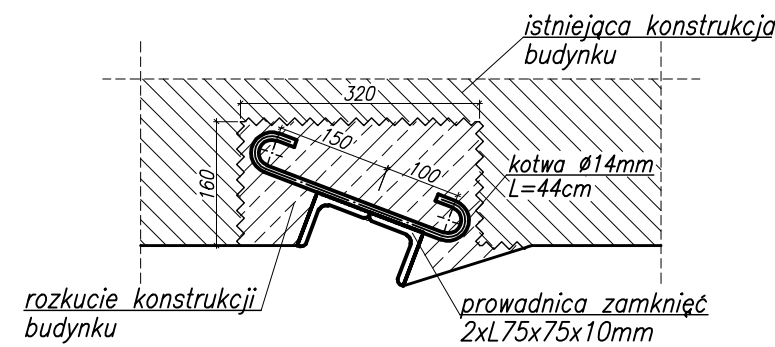
SZCZEGÓŁ 2
SPAW KĄTOWNIKÓW ŁAWA ZAMKNIĘĆ REMONTOWYCH
SKALA 1:10



SZCZEGÓŁ 3
MOCOWANIE PILOTÓW SZANDORÓW DO KONSTRUKCJI MOSTU
SKALA 1:10

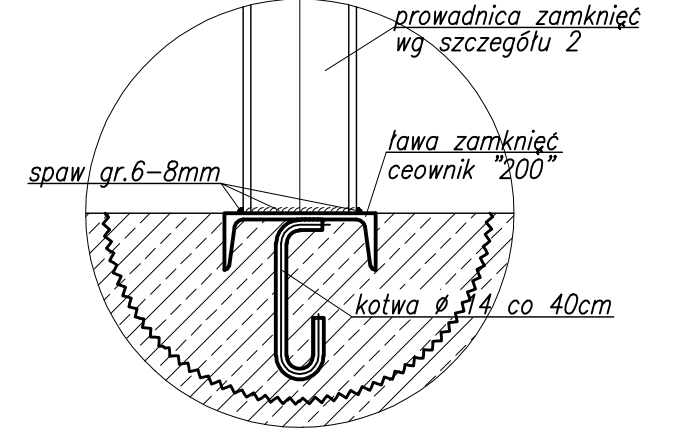


SZCZEGÓŁ 4
PROWADNICE ZASUW DWUDZIELNYCH
SKALA 1:10



BETON HYDROTECHNICZNY C30/37
KLASA EKSPOZYCJI BETONU XF3
STAL AIII B500SP
PRETY ŁĄCZYĆ NA ZAKŁAD 50cm
BETONOWANE POWIERZCHNIE ODPOWIERZNE
KONSTRUKCJI ZABEZPIECZYĆ POPRZEC POKRYCIEM PREPARATEM
HYDROIZOLACYJNYM NA BAZIE DYSPERSJI POLIMEROWEJ

SZCZEGÓŁ 5
ŁAWA ZAMKNIĘĆ REMONTOWYCH NA WYLOCIE Z MEW
SKALA 1:10



Zastrzegam sobie wszelkie prawa wynikające z prawa autorskiego. Rysunek niniejszy nie może być przerysowywany i uzupełniany bez zgody Bioprojekt "BIPROWODMEL" Sp. z o.o. w Poznaniu.

		BIURO PROJEKTÓW WODNYCH MELIORACJI I INŻYNIERII ŚRODOWISKA "BIPROWODMEL" Sp. z o.o. ul. Dąbrowskiego 138 60-577 Poznań		gmina: Tarnówka woj. wielkopolskie		Nr zat: 11/8	
Przedsiębiorstwo:		ELEKTROWNIA WODNA PRZY JAZIE W M. TARNÓWKA NA RZECE GWDZIE		Nazwa złącznika:		Konstrukcja zamknięć remontowych od strony dolnej wody	
Imię i nazwisko	specjalność	nr uprawnień	podpis	data	skala	data	data
Projektował: mgr inż. Karol Sisiński	konstrukcyjno-budowlana	WKP/0212/ZOK/06	[Signature]	28/02/2010r.	1:50	03.2010r.	[Signature]
Opracował: mgr inż. Jakub Długowski							
Opracował: mgr inż. Adam Nahałowicz							
Opracował: inż. Michał Ludwiczak	wodno-melioracyjna						
Sprawdził: mgr inż. Józef Zgrabczyński							
Stadium dokumentacji: PW							