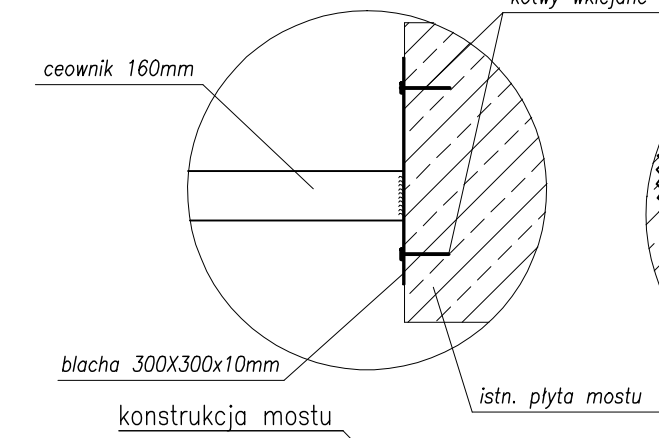
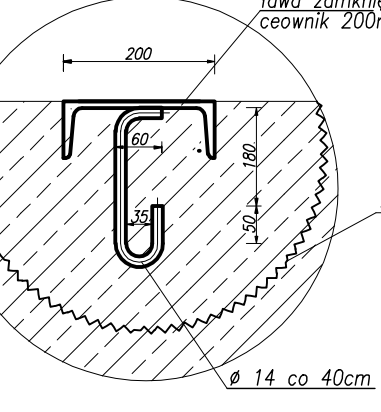


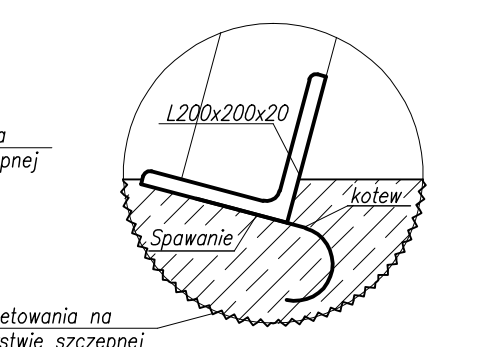
SZCZEGÓŁ 5
MOCOWANIE PILOTÓW SZANDORÓW
DO KONSTRUKCJI MOSTU
SKALA 1:10



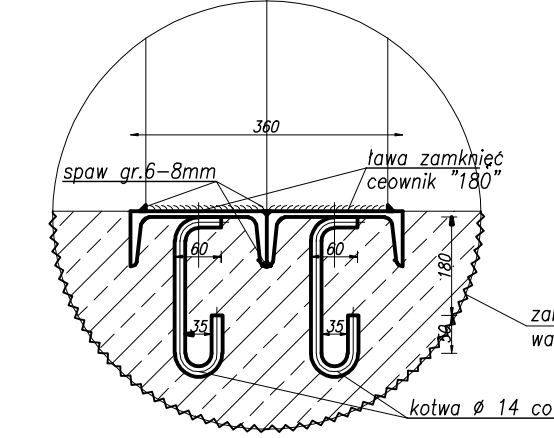
SZCZEGÓŁ 1
ŁAWA ZAMKNIĘĆ
SKALA 1:10



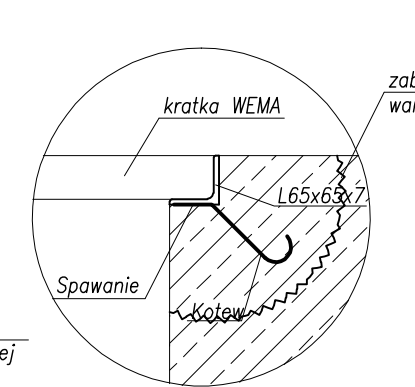
SZCZEGÓŁ 2
MOCOWANIE PODPARĆ KRAT
NA WŁOCIE
SKALA 1:10



SZCZEGÓŁ 3
ŁAWA ZAMKNIĘĆ
NA ZASUWY DWUDZIELNE STALOWE
SKALA 1:10



SZCZEGÓŁ 4
MOCOWANIE KĄTOWNIKA
SKALA 1:10



BETON HYDROTECHNICZNY C30/37
KLASA EKSPZYCJI BETONU XF3
 $V_{bet.} = 185m^3$
STAL AIII B500SP
OTULINA STALI W PŁASZCZACH ŻELBETOWYCH 6cm
PRETY ŁĄCZYĆ NA ZAKŁAD 50cm
BETONOWANE POWIERZCHNIE ODPOWIETRZNE KONSTRUKCJI
ZABEZPIECZYĆ POPRZEZ POKRYCIE PREPARATEM HYDROIZOLACYJNYM
ŁĄCZNA MASA PRĘTÓW Ø14mm ZBROJENIA RURY SSAWNEJ
Z UWZGLĘDNIENIEM ZAPASU NA CIĘCIE WYNOŚI 3453,75kg

UWAGA:
po odstąpieniu i odpompowaniu komory turbin i wylotu z MEW należy bezwzględnie wykonać inwentaryzację sprawdzając obiektu i ew. doszczegółowić rozwiązanie projektowe – przy udziale projektanta.

UWAGA!
UKŁAD ZDAWCZY TURBINY ORAZ UKŁAD AUTOMATYCZNEGO STEROWANIA WRAZ Z SZAFAMI SIŁOWYMI I STERUJACYMI, MUSI ZOSTAĆ DOSTARCZONY, WYKONANY I PODŁĄCZONY PRZEZ WYBRANEGO PRODUCENTA TURBIN.

Zastrzegam się wszelkie prawa wynikające z prawa autorskiego. Rysunek niniejszy nie może być przerysowywany i uzupełniany bez zgody BPWMIŚ "BIPROWODMEL" Sp. z o.o. w Poznaniu.

BIURO PROJEKTÓW WODNYCH MELIORACJI I INŻYNIERII ŚRODOWISKA "BIPROWODMEL" Sp. z o.o. ul. Dąbrowskiego 138 60-577 Poznań		gmina: Tarnówka woj. wielkopolskie	
Przedsięwzięcie: ELEKTROWNIA WODNA PRZY JAZIE W M. TARNÓWKA NA RZECE GWDZIE		Nr zał: 11/4	
Nazwa załącznika: Przekrój podłużny elektrowni			
Imię i nazwisko	specjalność	nr uprawnień	podpis
Projektował: mgr inż. Karol Śliński	konstrukcyjno-budowlana	WKP/0212/Z00K/06	
Opracował: mgr inż. Jakub Dłużewski			
Opracował: mgr inż. Adam Nahalewicz			
Opracował: inż. Michał Ludwiczak			
Sprawdził: mgr inż. Józef Zgrabczyński	melioracyjna	281/82/PW	
Stadium dokumentacji: PW	Skala: 1:50	Data: 10.2010r.	