

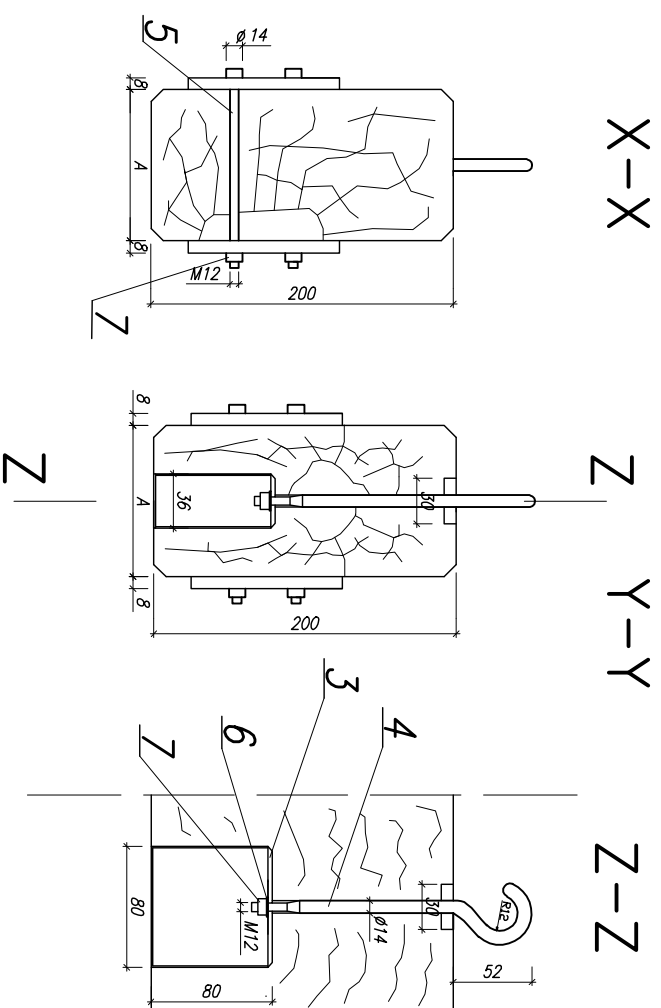
SZANDORY REMONTOWE DLA ŚWIATŁA B=0.93m						
1.	Bol	80x200x1010	sosna	1	13,00	13,00
2.	Błacha gr. 8mm	120x8x740	ST3S	2	5,58	11,16
3.	Korytka	-	ST3S	2	0,34	0,68
4.	Hok	-	ST4S	2	0,32	0,64
5.	Śruba	M12x110	-	7	-	-
6.	Podkładka 13	-	-	2	-	-
7.	Nakrętka	M12	-	9	-	-
Poz.	Nazwa elementu	Średnica Wymiar	Materiał	Ilość sztuk	Ciężar 1 sztuki [kg]	Razem

SZANDORY REMONTOWE DLA ŚWIATŁA B=1.84m						
1.	Bol	80x200x1970	sosna	1	20,00	20,00
2.	Błacha gr. 8mm	120x8x1750	ST3S	2	13,20	26,40
3.	Korytka	-	ST3S	2	0,34	0,68
4.	Hok	-	ST4S	2	0,32	0,64
5.	Śruba	M12x110	-	15	-	-
6.	Podkładka 13	-	-	2	-	-
7.	Nakrętka	M12	-	17	-	-
Poz.	Nazwa elementu	Średnica Wymiar	Materiał	Ilość sztuk	Ciężar 1 sztuki [kg]	Razem

Tablica wymiarów zmiennych

Światło	Wymiary [mm]			
	A	B	C	D
B=0.93m	80	1030	840	5
B=1.84m	80	1940	1750	15

1. Powierzchnie styku drewna z metalem przed skręceniem smarować lepikiem.
2. Drewno nasycić karbolinoleum.
3. Poz. 5-7 kadnować elektrolicyźnie



Zastrzegam się wszelkie prawa wynikające z prawa autorskiego. Rysunek niniejszy nie może być przenoszony i uzupełniany bez zgody BPWNIS "BIPROWDMEL" Sp. z o.o. w Poznaniu.



BIURO PROJEKTÓW WODNYCH MELIORACJI I INŻYNIERII ŚRODOWISKA
"BIPROWDMEL" Sp. z o.o. ul. Dąbrowskiego 138 60-577 Poznań

ELEKTROWNIA WODNA PRZY JAZIE
W M. TARNÓWKA NA RZECZE GWDZIE

gmina: Tarnówka
 woj. wielkopolskie

Przedsiębiorstwo:

Nazwa zleceniodawcy: **Konstrukcja szandorów zamknięć remontowych**

Imię i nazwisko	specjalność	nr uprawnień	podpis
Projektował: mgr inż. Karol Ślesiński	konstrukcyjno-budowlana	WKP/0212/Z00K/06	
Opracował: mgr inż. Jakub Dużewski			
Opracował: mgr inż. Adam Nohalewicz			
Opracował: inż. Michał Ludwiczak			
Sprawdził: mgr inż. Jan Prebisz	sprawdzanie dokumentacji wodno-technicznych	744/94	
Stadium dokumentacji: PW	Skala: 1:5	Data: 2010r.	

Nr zad:

II/10